

Автономная некоммерческая организация  
высшего образования



Уральский институт фондового рынка

Кафедра Менеджмента и маркетинга

## **ЛОГИСТИКА**

### **Рабочая программа дисциплины**

для обучающихся по направлению  
38.03.01 Экономика (уровень бакалавриата)  
всех направленностей (профилей) программ  
по всем формам обучения

Екатеринбург  
2023

УДК  
ББК  
Л

**Боровинская И.В., Литвинова Л.Ю. Логистика: Рабочая программа дисциплины.** - Екатеринбург: УИФР, 2023. - 37 с.

Рабочая программа как базовый элемент учебно-методического обеспечения по дисциплине составлена на основании ФГОС ВО и учебных планов УИФР по указанным направлениям и профилям подготовки.

Рабочая программа одобрена на заседании кафедры Менеджмента и маркетинга. Протокол заседания № 8 от 18 апреля 2023 г.

© Уральский институт фондового рынка.

Учебное издание

Формат 60X90/16. Гарнитура Times New Roman

Усл. п.л. \_\_\_\_\_ Изд. № \_\_\_\_\_. Тираж \_\_\_\_\_ экз.

Заказ № \_\_\_\_\_

Отпечатано в Уральском институте фондового рынка

## СОДЕРЖАНИЕ

РАЗДЕЛ 1. ПРОГРАММНО-МЕТОДИЧЕСКИЕ МАТЕРИАЛЫ.....	4
1.1 Общая характеристика дисциплины.....	4
1.2 Планируемые результаты обучения по дисциплине, соотнесенные с установленными в образовательной программе индикаторами достижения компетенций.....	4
1.3 Объем дисциплины и распределение часов по темам .....	6
1.4 Тематический план изучения дисциплины .....	7
1.5 Темы занятий семинарского типа .....	11
РАЗДЕЛ 2. САМОСТОЯТЕЛЬНАЯ РАБОТА СТУДЕНТОВ.....	13
2.1 Виды самостоятельной работы студентов и перечень учебно-методического обеспечения для самостоятельной работы обучающихся.....	133
2.2 Методические указания для обучающихся по освоению дисциплины.....	15
РАЗДЕЛ 3. УЧЕБНО-МЕТОДИЧЕСКОЕ ОБЕСПЕЧЕНИЕ ДИСЦИПЛИНЫ.....	200
РАЗДЕЛ 4. ОЦЕНОЧНЫЕ СРЕДСТВА ДЛЯ ПРОВЕДЕНИЯ ТЕКУЩЕГО КОНТРОЛЯ И ПРОМЕЖУТОЧНОЙ АТТЕСТАЦИИ ОБУЧАЮЩИХСЯ ПО ДИСЦИПЛИНЕ .....	221
4.1 Перечень компетенций, оценивание формирования которых предусмотрено в процессе текущего контроля и промежуточной аттестации по дисциплине .....	221
4.2 Оценочные средства для проведения текущего контроля освоения дисциплины .....	221
4.3 Оценочные средства промежуточной аттестации для оценивания уровня формирования компетенций, соотнесенного с планируемыми результатами обучения по дисциплине:.....	26
4.4 Показатели и критерии оценивания текущего контроля успеваемости и промежуточной аттестации по итогам освоения дисциплины .....	33
4.5 Процедуры оценивания знаний, умений и навыков.....	35
4.6 Особенности проведения текущей и промежуточной аттестации для лиц с ограниченными возможностями здоровья и инвалидов.....	355
РАЗДЕЛ 5. МЕТОДИЧЕСКИЕ РЕКОМЕНДАЦИИ ПРЕПОДАВАТЕЛЯМ ПО ОРГАНИЗАЦИИ ОБУЧЕНИЯ, А ТАКЖЕ МАТЕРИАЛЬНО-ТЕХНИЧЕСКАЯ БАЗА, НЕОБХОДИМАЯ ДЛЯ ОСВОЕНИЯ ДИСЦИПЛИНЫ .....	355
5.1 Интерактивные и инновационные технологии обучения.....	355
5.2 Материально-техническая база, необходимая для осуществления образовательного процесса по дисциплине .....	367

## РАЗДЕЛ 1. ПРОГРАММНО-МЕТОДИЧЕСКИЕ МАТЕРИАЛЫ

### 1.1 Общая характеристика дисциплины

Дисциплина «Логистика» включена в основную образовательную программу по указанным направлениям и профилям подготовки в обязательную часть программы бакалавриата.

Процесс изучения дисциплины направлен на формирование у обучающихся следующих компетенций:

**УК-10** Способен принимать обоснованные экономические решения в различных областях жизнедеятельности

**ОПК-4** Способен предлагать экономически и финансово обоснованные организационно-управленческие решения в профессиональной деятельности

*Цель* изучения дисциплины и ее соответствие целям образовательной программы – приобретение студентами знаний в области организационно-экономической оптимизации управления материальными и нематериальными потоками в процессе хозяйственной деятельности и формирование у студентов специфического логистического мышления.

*Задачи* изучения дисциплины:

– показать органическую взаимосвязь и взаимозависимость функциональных сфер деятельности предприятия;

– изучить содержание основных процессов, составляющих предмет логистики

– научить методам принятия решений в сфере логистики, научить решать стандартные логистические задачи и обосновывать принимаемые решения.

### 1.2 Планируемые результаты обучения по дисциплине, соотнесенные с установленными в образовательной программе индикаторами достижения компетенций

Результатами обучения по дисциплине, соотнесенными с установленными в образовательной программе индикаторами достижения компетенций, являются:

Компетенция	Индикатор достижения компетенции	Планируемые результаты обучения по дисциплине
<b>УК-10</b> Способен принимать обоснованные экономические решения в различных областях жизнедеятельности	<b>ИДК-УК-10.2:</b> Применяет основные положения и методы экономических наук при решении задач в различных областях жизнедеятельности	<b>Знать:</b> - основные положения и методы экономических наук, необходимые для решения задач в сфере логистики <b>Уметь:</b> - применять основные положения и методы экономических наук для решения задач в сфере логистики <b>Владеть:</b> - навыками отбора положений и методов экономических наук, необходимых для решения конкретных задач в сфере логистической деятельности экономических субъектов
<b>ОПК-4</b> Способен предлагать экономически и финансово обоснованные организационно-управленческие решения в профессиональной деятельности	<b>ИДК-ОПК-4.2.</b> Разрабатывает и представляет оптимальные организационно-управленческие решения в профессиональной деятельности	<b>Знать:</b> - цели и сущность организационно-управленческих решений в логистической деятельности экономических субъектов <b>Уметь:</b> - определять взаимосвязь организационно-управленческих решений в сфере логистики и результатов экономической деятельности <b>Владеть:</b> - навыками оптимизации организационно-управленческих решений в сфере логистики с учетом критериев экономической эффективности

*Текущий контроль* по дисциплине обеспечивает оценивание хода освоения дисциплины. Он осуществляется в процессе проведения занятий. Текущий контроль реализуется в форме контрольной работы.

*Промежуточная аттестация* обучающихся по дисциплине обеспечивает оценивание промежуточных и окончательных результатов обучения по дисциплине. Промежуточная аттестация реализуется в форме экзамена.

*Результаты освоения дисциплины* достигаются за счет использования в процессе обучения активных и интерактивных методов и технологий формирования заданных компетенций у студентов.

Взаимосвязь индикаторов достижения компетенций с оценочными средствами для проведения текущего контроля и промежуточной аттестации

Индикаторы достижения компетенций	№ оценочного средства для текущего контроля (№ вопроса)	№ оценочного средства для промежуточной аттестации по уровням результатов освоения дисциплины: знать (З), уметь (У), владеть навыками (Н)		
		З	У	Н
ИДК-УК-10.2: ИДК-ОПК-4.2.	Тема 1: 1-10 Тема 2: 1-7 Тема 3: 1-5 Тема 4: 1-7 Тема 5: 1-6 Тема 6: 1-8 Тема 7: 1-9 Тема 8: 1-3 Тема 9: 1-6 Тема 10: 1-6 Контрольная работа ч. 1,2	1-30	1-30	1-30

### 1.3 Объем дисциплины и распределение часов по темам

#### Объем дисциплины и виды учебной работы

Виды занятий	Формы обучения		
	Очная	Заочная	Очно-заочная
Общая трудоемкость	180	180	180
Контактная работа (включая текущий контроль успеваемости):	73	21	51
- занятия лекционного типа (Лек)	36	10	24
- занятия семинарского типа (Сем)	36	10	26
- промежуточная аттестация	1	1	1
Самостоятельная работа (СР)	107	159	129
Курсовая работа	-	-	-
Форма промежуточной аттестации	экзамен	экзамен	экзамен

#### Распределение часов дисциплины по темам и видам работ

##### Очная форма обучения

Наименование разделов и тем	Всего часов	Лек	Сем	СР
1. Основы логистики	17	2	2	13
2. Логистика снабжения	18	2	4	12
3. Производственная логистика	18	4	4	10
4. Логистика запасов	18	4	4	10
5. Склады в логистике	18	4	4	10
6. Сбытовая и распределительная логистика	18	4	4	10

7. Транспортная логистика	18	4	4	10
8. Финансовые потоки в логистике	18	4	4	10
9. Информационная логистика	18	4	4	10
10. Логистика сервисного обслуживания	18	4	2	12
Промежуточная аттестация	1			
<b>ИТОГО:</b>	<b>180</b>	<b>36</b>	<b>36</b>	<b>107</b>

#### Заочная форма обучения

Наименование разделов и тем	Всего часов	Лек	Сем	СР
1. Основы логистики	17	1	1	15
2. Логистика снабжения	18	1	1	16
3. Производственная логистика	18	1	1	16
4. Логистика запасов	18	1	1	16
5. Склады в логистике	18	1	1	16
6. Сбытовая и распределительная логистика	18	1	1	16
7. Транспортная логистика	18	1	1	16
8. Финансовые потоки в логистике	18	1	1	16
9. Информационная логистика	18	1	1	16
10. Логистика сервисного обслуживания	18	1	1	16
Промежуточная аттестация	1			
<b>ИТОГО:</b>	<b>180</b>	<b>10</b>	<b>10</b>	<b>159</b>

#### Очно-заочная форма обучения

Наименование разделов и тем	Всего часов	Лек	Сем	СР
1. Основы логистики	17	2	2	13
2. Логистика снабжения	18	2	2	14
3. Производственная логистика	18	2	4	12
4. Логистика запасов	18	2	4	12
5. Склады в логистике	18	2	4	12
6. Сбытовая и распределительная логистика	18	2	2	14
7. Транспортная логистика	18	2	2	14
8. Финансовые потоки в логистике	18	2	2	14
9. Информационная логистика	18	4	2	12
10. Логистика сервисного обслуживания	18	4	2	12
Промежуточная аттестация	1			
<b>ИТОГО:</b>	<b>180</b>	<b>24</b>	<b>26</b>	<b>129</b>

### 1.4 Тематический план изучения дисциплины

#### Тема 1 Основы логистики

Введение в логистику. Этапы становления и развития логистики. Факторы и тенденции развития логистики. Российский опыт и особенности.

Основные понятия логистики. Цель, задачи и функции логистики. Функциональный и логистический подходы к управлению. Функциональные области логистики. Правила логистики 7R.

Концепция логистики. Основные требования логистики.

Поток как объект логистического управления. Понятие потока. Параметры потоков. Основные виды потоков.

## Тема 2 Логистика снабжения

Сущность логистики снабжения. Понятие, цель, задачи логистики снабжения. Функции закупочной логистики. Основные положения стратегии приобретения материальных ресурсов. Издержки в логистике снабжения.

Определение потребности в материалах. Виды потребностей. Методы определения потребностей.

Процесс закупки. Основные стадии процесса закупки. Варианты управленческих решений материального обеспечения производства: позаказный, на основе плановых заданий, на основе осуществляемого потребления.

Варианты управленческих решений в логистике снабжения: выбор метода расчета поставок; определение экономичного размера заказа; определение оптимального размера производимой партии; определение экономичного размера заказа при условии оптовой скидки; определение экономичного размера заказа при допущении дефицита. Формула Уилсона.

Показатели эффективности управления снабжением организации. Риски снабжения. Последствия принимаемых управленческих решений в снабжении

## Тема 3 Производственная логистика

Сущность логистики производственных процессов. Понятие и функции производственной логистики. Правила приоритетов распределения работ (обслуживания заказов).

Основы управления материальными потоками в производстве. Вытягивающая и выталкивающая система. Формы организации материальных потоков в производстве: накопительная, транспортно-накопительная, нулевого запаса.

Системы MRP и DRP. Система «Бережливое производство» Инструменты «Бережливого производства». Критическая оценка систем.

Оценка эффективности управления материальными потоками в производстве. Логистические риски в производстве.

## Тема 4 Логистика запасов

Сущность логистики запасов. Понятие логистики запасов. Цель и задачи управления запасами. Причины создания запасов. Классификация запасов.



Издержки формирования и хранения запасов. Расчет нормы текущего запаса и оптимального размера страхового запаса.

Методы управления запасами: пополнение запасов с фиксированным размером заказа, пополнение запасов с фиксированной периодичностью заказа, система периодического пополнения запасов до заданного уровня, система «минимум-максимум». Критическая оценка методов.

Стратегии управления запасами и контроль за состоянием запасов. Стратегии управления запасами: стратегия наибольшей осмотрительности, стратегия дополнительного резерва, стратегия процента от спроса. Методы контроля за состоянием запасов. ABC- анализ. XYZ- анализ. Основные показатели управления запасами.

Оценка эффективности управления запасами организации. Риски, связанные с запасами. Последствия принятия управленческих решений в логистике запасов.

## Тема 5 Склады в логистике

Сущность складской логистики. Цель и функции складской логистики. Понятие склада. Роль складов и причина их организации. Классификации складов. Роль складов в координации деятельности в целях обеспечения согласованности выполнения работ всеми участниками логистической цепи.

Процесс складирования. Основные функции складов. Технологический процесс на складе. Способы хранения. Виды укладки.

Устройство и оснащение складов. Устройство складских зданий. Параметры складов. Оборудование и оснащение складов. Понятие и виды стеллажных систем.

Общая характеристика складской сети. Основные задачи, решаемые при создании склада. Параметры грузопотоков, проходящих через склад. Разработка систем складирования.

Показатели эффективности работы складов. Риски складской деятельности.

Терминальные системы. Понятие терминальных систем. Функции терминалов. Виды терминалов. Основные технологические процессы и поддерживающие процессы в терминальной системе. Этапы создания терминала. Характеристики терминалов. Тенденции развития терминалов. Эффект использования терминала. Возможные негативные последствия развития сети терминалов.

Понятие и виды маркировки. Кодирование товара. Штриховое кодирование на складе. Двумерные коды.

## Тема 6 Сбытовая и распределительная логистика

Сущность сбытовой логистики. Функциональная область логистики сбыта. Цели, функции и задачи сбытовой логистики. Отличие логистики от маркетинга. Отличие логистического подхода к сбыту от традиционного. Основные виды работ. Показатели сбыта.

Каналы распределения. Понятие канала распределения. Цели, функции и задачи распределительной логистики. Задачи, решаемые при проектировании каналов распределения. Классификации каналов распределения. Этапы формирования распределительных каналов и цепей. Выбор варианта канала распределения. Критический анализ выбора варианта. Экономические критерии выбора варианта. Риски каналов распределения.

Виды посредников, их функции.

#### Тема 7 Транспортная логистика

Сущность транспортной логистики. Две группы транспорта. Задачи транспортной логистики. Виды транспортных систем и их технико-экономические характеристики.

Выбор варианта транспортного средства. Сферы рационального использования различных видов транспорта для грузовых перевозок.

Организация перевозок. Расчет потребности в транспортных средствах. Системы планирования перевозок. Виды маршрутов. Операции по доставке грузов. Участники системы доставки грузов и их особенности. Транспортные тарифы. Принципы оптимизации транспортных расходов.

Упаковка. Понятие упаковки и тары, их роль. Базовый модуль. Грузовая единица. Основные виды транспортной тары: контейнеры и поддоны. Пакетирование его предназначение. Методы пакетирования. Новые виды упаковки

Оценка эффективности работы транспортной логистики. Риски транспортной логистики.

#### Тема 8 Финансовые потоки в логистике

Финансовый поток. Специфика логистического финансового потока. Классификация. Цель финансового обслуживания материальных потоков. Пути оптимизации финансового обслуживания материальных потоков.

Варианты выбора финансовых схем обслуживания материальных потоков. Критическая оценка вариантов. Экономические последствия принимаемых вариантов. Риски финансовых схем.

#### Тема 9 Информационная логистика

Информационные потоки в логистике. Понятие, цель информационной логистики. Понятие информационного потока, формы, характеристики. Измерение информации. Показатели потока. Варианты взаимодействия материальных и информационных потоков. Требования к информации. Этапы проектирования информационных потоков.

Информационные системы в логистике. Понятие, задачи, принципы построения информационной системы. Понятие информационной инфраструктуры. Группы информационных систем: плановые, диспетчерские, оперативные и решаемые ими задачи. Первичные и вторичные функции инфор-

мационного обеспечения. Построение информационных систем и организация процессов.

Информационно-коммуникационные технологии в логистике: электронный обмен данными, идентификация товара (маркировка товаров, линейное и двумерное кодирование, радиочастотная идентификация), таможенные электронные тарифы, определение местоположения объекта в режиме реального времени, беспроводные технологии передачи данных.

Оценка эффективности информационных систем. Риски информационной логистики. Социально-экономические последствия внедрения информационных систем

#### Тема 10 Логистика сервисного обслуживания

Потоки услуг. Понятие услуг, сервиса. Особенности услуг. Логистика сервисного отклика. Оценка качества услуг. Параметры измерения качества услуг. Управление потоком услуг.

Сущность логистики сервисного обслуживания. Понятие сервисного обслуживания, виды сервисного обслуживания. Оценка уровня логистического сервиса. Затраты и эффективность логистического сервиса. Принятие решений по определению оптимального объема логистического сервиса. Социально-экономические последствия решений. Риски систем сервисного обслуживания.

### 1.5 Темы занятий семинарского типа

Семинарское занятие 1. Логистика как наука и сфера профессиональной деятельности

1. Понятие логистики.
2. Сущность логистического подхода к управлению организацией.
3. Место логистики в хозяйственной деятельности предприятия.
4. Задачи логистической службы на предприятии.
5. Концепция логистики.
7. Сущность логистического подхода
6. Оценка вариантов управленческих решений в логистике. Критерии социально-экономической эффективности, рисков и возможных социально-экономических последствий логистической деятельности

Семинарское занятие 2. Логистика снабжения

1. Сущность логистики снабжения: понятие, функции, задачи.
2. Критерии эффективности и риски логистики снабжения. Последствия управленческих решений в логистике снабжения
3. Выбор удаленного поставщика. Разработка и обоснование управленческого решения. Практическая задача
4. Размещение заказов. Разработка и обоснование управленческого решения. Практическая задача

5. Методы расчета заказов.
6. Отражение поступления материалов в программе 1С
7. Доклад студента об основных современных проблемах логистики снабжения

#### Семинарское занятие 3. Производственная логистика

1. Сущность производственной логистики: понятие, функции, задачи.
2. Критерии эффективности управления потоками в производстве. Риски
3. Логистические системы управления материальными потоками в производстве. Критическая оценка вариантов управленческих решений по выбору логистической системы управления материальными потоками
4. Доклад студента об основных проблемах современной производственной логистики.

#### Семинарское занятие 4. Логистика запасов

1. Сущность логистики запасов: понятие, функции, задачи.
2. Критерии эффективности управления запасами. Риски
3. Практические расчеты по двум методам управления запасами: с фиксированной партией поставки и с фиксированным интервалом времени поставки.
4. Решение практической задачи по управлению запасами с применением методов ABC и XYZ. Разработка и обоснование вариантов стратегий управления запасами для полученных групп запасов
5. Инвентаризация запасов.
6. Учет движения запасов в программе 1С
7. Доклад студента об основных проблемах современной логистики запасов.

#### Семинарское занятие 5. Склады в логистике

1. Сущность складской логистики: понятие, функции, задачи.
2. Критерии эффективности управления работой склада. Риски
3. Основные направления совершенствования складских систем.
4. Сущность терминальных комплексов.
5. Размещение товаров на складе. Разработка и обоснование вариантов решений. Практическая задача
6. Определение технологических зон склада. Практическая задача
8. Доклад студента об основных проблемах современной складской логистики.

#### Семинарское занятие 6. Сбытовая и распределительная логистика

1. Сущность логистики распределения и сбыта: понятие, функции, задачи.
2. Критерии эффективности сбытовой деятельности. Риски
3. Виды сбытовых каналов
4. Учет процесса реализации в бухгалтерском учете

5. Выбор места расположения распределительного склада на обслуживаемой территории. Разработка и обоснование вариантов решений. Практическая задача
6. Доклад студента об основных проблемах сбытовой и распределительной логистики.

#### Семинарское занятие 7. Транспортная логистика

1. Сущность транспортной логистики: понятие, функции, задачи.
2. Участники системы доставки грузов.
3. Критерии эффективности управления транспортом. Риски
4. Сопроводительные документы на перевозку груза
5. Доклад студента об основных проблемах современной транспортной логистики.
6. Расчет расхода топлива. Практическая задача
7. Определение оптимального срока замены транспортного средства. Разработка и обоснование варианта решения. Практическая задача.
8. Деловая игра: разработка маршрутов и составление графиков доставки товаров автомобильным транспортом. Разработка и обоснование варианта решения с учетом критерия экономической эффективности

#### Семинарское занятие 8. Обеспечивающие подсистемы логистики

1. Виды обеспечивающих подсистем логистики.
2. Финансовая логистика. Эффективность финансовых схем. Риски финансовых схем. Последствия.
3. Сервисная логистика. Затраты и эффективность. Критическая оценка вариантов решений. Риски. Последствия вариантов управленческих решений в сервисной логистике
4. Информационная логистика. Информационно-коммуникационные технологии в логистике. Критерии социально-экономической эффективности в информационной логистике. Риски. Последствия вариантов управленческих решений в информационной логистике.

Задачи выполняются по практикумам, указанным в списке литературы

## **РАЗДЕЛ 2. САМОСТОЯТЕЛЬНАЯ РАБОТА СТУДЕНТОВ**

### **2.1 Виды самостоятельной работы студентов и перечень учебно-методического обеспечения для самостоятельной работы обучающихся**

Виды самостоятельной работы: конспектирование первоисточников и другой учебной и научной литературы; проработка учебного материала (по конспектам лекций, учебной и научной литературе); работа в электронной библиотечной системе; работа с тестами и вопросами для самопроверки; подготовка к зачету или экзамену.

*перечень учебно-методического обеспечения для самостоятельной работы обучающихся:* методические указания по самостоятельной работе студентов по данной дисциплине (в библиотеке вуза); учебная и методическая литература в библиотеке и электронной библиотеке вуза; отведенное для самостоятельной работы время занятий в компьютерных классах вуза, включая работу со специализированным программным обеспечением, информационными справочными системами.

#### Формы самостоятельной работы студентов по темам

Разделы и темы дисциплины	Виды самостоятельной работы
1. Основы логистики	проработка учебного материала (по конспектам лекций, учебной и научной литературе); работа в электронной библиотечной системе; работа с материалами текущего контроля и подготовка к промежуточной аттестации
2. Логистика снабжения	проработка учебного материала (по конспектам лекций, учебной и научной литературе); работа в электронной библиотечной системе; работа с материалами текущего контроля и подготовка к промежуточной аттестации
3. Производственная логистика	проработка учебного материала (по конспектам лекций, учебной и научной литературе); работа в электронной библиотечной системе; работа с материалами текущего контроля и подготовка к промежуточной аттестации
4. Логистика запасов	проработка учебного материала (по конспектам лекций, учебной и научной литературе); работа в электронной библиотечной системе; работа с материалами текущего контроля и подготовка к промежуточной аттестации
5. Склады в логистике	проработка учебного материала (по конспектам лекций, учебной и научной литературе); работа в электронной библиотечной системе; работа с материалами текущего контроля и подготовка к промежуточной аттестации
6. Сбытовая и распределительная логистика	проработка учебного материала (по конспектам лекций, учебной и научной литературе); работа в электронной библиотечной системе; работа с материалами текущего контроля и подготовка к промежуточной аттестации
7. Транспортная логистика	проработка учебного материала (по конспектам лекций, учебной и научной литературе); работа в электронной библиотечной системе;

	работа с материалами текущего контроля и подготовка к промежуточной аттестации
8. Финансовые потоки в логистике	проработка учебного материала (по конспектам лекций, учебной и научной литературе); работа в электронной библиотечной системе; работа с материалами текущего контроля и подготовка к промежуточной аттестации
9. Информационная логистика	проработка учебного материала (по конспектам лекций, учебной и научной литературе); работа в электронной библиотечной системе; работа с материалами текущего контроля и подготовка к промежуточной аттестации
10. Логистика сервисного обслуживания	проработка учебного материала (по конспектам лекций, учебной и научной литературе); работа в электронной библиотечной системе; работа с материалами текущего контроля и подготовка к промежуточной аттестации

## **2.2 Методические указания для обучающихся по освоению дисциплины**

Самостоятельная работа студентов развивает самостоятельность мышления, способствует формированию научных интересов, приобретению навыков самостоятельной работы с литературой, приобщает к научно-исследовательской деятельности, помогает освоить практику написания научных трудов, технику научной работы, работы со специализированным программным обеспечением, приемы оформления текста рукописи и т. д.

Занятия семинарского типа в значительной степени ориентируются на применение полученных во время лекции знаний, на отработку и систематизацию предметных и общеучебных способов деятельности (умений), способов оптимального поиска и переработки информации. Самостоятельные работы студентов с использованием опорных методических материалов (методические рекомендации, методические указания, тетради на печатной основе, инструкции, алгоритмические предписания в содержании информационных технологий и др.) задают ориентировочную основу учебной деятельности, позволяют оперативно корректировать их работу, оказывать индивидуальную помощь и поддержку, совершенствовать ее качество. Все это в конечном итоге позволяет на основе оперативной обратной связи повысить управляемость учебным процессом.

Подготовку к каждому занятию семинарского типа каждый студент должен начать с ознакомления с планом занятия, который отражает содержание предложенной темы. Тщательное продумывание и изучение вопросов плана основывается на проработке текущего материала лекции, а затем изу-

чения обязательной и дополнительной литературы, рекомендованную к данной теме. На основе индивидуальных предпочтений студенту необходимо самостоятельно выбрать тему доклада по проблеме занятия и по возможности подготовить по нему презентацию. Если программой дисциплины предусмотрено выполнение практического задания, то его необходимо выполнить с учетом предложенной инструкции (устно или письменно). Все новые понятия по изучаемой теме необходимо выучить наизусть и внести в глоссарий, который целесообразно вести с самого начала изучения курса. Результат такой работы должен проявиться в способности студента свободно ответить на теоретические вопросы занятия, его выступлении и участии в коллективном обсуждении вопросов изучаемой темы, правильном выполнении практических заданий и контрольных работ.

Структура занятия семинарского типа

В зависимости от содержания и количества отведенного времени на изучение каждой темы занятие может состоять из четырех-пяти частей:

1. Обсуждение теоретических вопросов, определенных программой дисциплины.
2. Доклад и/ или выступление с презентациями по проблеме занятия.
3. Обсуждение выступлений по теме – дискуссия.
4. Выполнение практического задания с последующим разбором полученных результатов или обсуждение практического задания, выполненного дома, если это предусмотрено программой.
5. Подведение итогов занятия.

Первая часть – обсуждение теоретических вопросов - проводится в виде фронтальной беседы со всей группой и включает выборочную проверку преподавателем теоретических знаний студентов. Примерная продолжительность — до 15 минут.

Вторая часть — выступление студентов с докладами, которые должны сопровождаться презентациями с целью усиления наглядности восприятия, по одному из вопросов занятия. Обязательный элемент доклада – представление и анализ статистических данных, обоснование социальных последствий любого экономического факта, явления или процесса.

Примерная продолжительность — 20-25 минут.

После докладов следует их обсуждение – дискуссия. В ходе этого этапа занятия могут быть заданы уточняющие вопросы к докладчикам.

Примерная продолжительность – до 15-20 минут.

Если программой предусмотрено выполнение практического задания в рамках конкретной темы, то преподавателями определяется его содержание и дается время на его выполнение, а затем идет обсуждение результатов. Если практическое задание должно было быть выполнено дома, то на занятии семинарского типа преподаватель проверяет его выполнение (устно или письменно).

Примерная продолжительность – 15-20 минут.



Занятие семинарского типа заканчивается подведением итогов. Студентам должны быть объявлены оценки за работу и даны их четкие обоснования.

Примерная продолжительность — 5 минут.

Практические советы по подготовке презентации, доклада

- готовьте отдельно: печатный текст + слайды + раздаточный материал
- слайды – визуальная подача информации, которая должна содержать минимум текста, максимум изображений, несущих смысловую нагрузку, выглядеть наглядно и просто;

- текстовое содержание презентации – устная речь или чтение, которая должна включать аргументы, факты, доказательства и эмоции;

- рекомендуемое число слайдов 17-22;

- обязательная информация для презентации: тема, фамилия и инициалы выступающего; план сообщения; краткие выводы из всего сказанного; список использованных источников;

- раздаточный материал – должен обеспечивать ту же глубину и охват, что и живое выступление: люди больше доверяют тому, что они могут унести с собой, чем исчезающим изображениям, слова и слайды забываются, а раздаточный материал остается постоянным осязаемым напоминанием; раздаточный материал важно раздавать в конце презентации; раздаточный материал должен отличаться от слайдов, должны быть более информативными.

Доклад, согласно толковому словарю русского языка Д.Н. Ушакова: «... сообщение по заданной теме, с целью внести знания из дополнительной литературы, систематизировать материал, проиллюстрировать примерами, развивать навыки самостоятельной работы с научной литературой, познавательный интерес к научному познанию».

Тема доклада должна быть согласованна с преподавателем и соответствовать теме учебного занятия. Материалы при его подготовке, должны соответствовать научно-методическим требованиям вуза и быть указаны в докладе. Необходимо соблюдать регламент, оговоренный при получении задания. Иллюстрации должны быть достаточными, но не чрезмерными. Работа студента над докладом-презентацией включает отработку умения самостоятельно обобщать материал и делать выводы в заключение, умения ориентироваться в материале и отвечать на дополнительные вопросы слушателей, отработку навыков ораторства, умения проводить диспут.

Докладчики должны знать и уметь:

- сообщать новую информацию; использовать технические средства;
- хорошо ориентироваться в теме всего семинарского занятия; дискутировать и быстро отвечать на заданные вопросы;

- четко выполнять установленный регламент (не более 10 минут);

- иметь представление о композиционной структуре доклада и др.

Структура выступления

Вступление помогает обеспечить успех выступления по любой тематике. Вступление должно содержать: название, сообщение основной идеи, современную оценку предмета изложения, краткое перечисление рассматриваемых вопросов, живую интересную форму изложения, акцентирование внимания на важных моментах, оригинальность подхода.

Основная часть, в которой выступающий должен глубоко раскрыть суть затронутой темы, обычно строится по принципу отчета. Задача основной части – представить достаточно данных для того, чтобы слушатели заинтересовались темой и захотели ознакомиться с материалами. При этом логическая структура теоретического блока не должны даваться без наглядных пособий, аудио-визуальных и визуальных материалов.

Заключение – ясное, четкое обобщение и краткие выводы, которых всегда ждут слушатели.

Виды самостоятельной работы студентов, обеспечивающие реализацию цели и решение задач данной дисциплины:

- подготовка к семинарским занятиям;
- изучение тем в рамках самостоятельной работы;
- выполнение контрольных и творческих заданий;
- подготовка и сдача зачета (и/или экзамена).

Самостоятельная работа студентов должна способствовать более глубокому усвоению изучаемой дисциплины, формировать навыки исследовательской работы и ориентировать студентов на приобретение навыков применения теоретических знаний на практике.

Структура самостоятельной работы включает три основных этапа: подготовительный или ориентировочный, исполнительный и контрольно-диагностический. В рамках указанных этапов последовательно выполняются следующие учебные действия: анализ учебного задания и сроков его выполнения, поиск способов и средств его выполнения; планирование хода выполнения задания и прогнозирование возможных затруднений, проверка, оценка и самооценка полученных результатов. Структуру самостоятельной работы студенты не только должны знать, но и применять эти знания в своей деятельности.

Процесс изучения учебного предмета можно рассматривать как последовательное погружение студента в содержание изучаемого материала под "весом" собственных знаний. Однако в нем выделяются три этапа, качественно различных по своим задачам и видам выполняемых действий.

1-ый этап Рассмотрение выделенных компонентов текста учебной литературы. Задача: понять все, что бросается в глаза и легко запоминается, и разделить текст на интересное, главное и второстепенное.

На этом этапе не требуется прилагать усилия для заучивания чего-либо. Обозревается весь учебный предмет, но пропускаются не только подробности, а даже большая часть текста. Процесс изучения начинается ознакомлением со структурой учебного материала. Она анализируется на протяжении

этапа все подробнее и подробнее вплоть до первого продумывания категориального аппарата.

Перелистывать материал нужно внимательно, не пропуская страниц. Полезно задерживаться на интересном, но не останавливаться надолго, не прилагать ощутимых усилий для запоминания увиденного и прочитанного, но пытаться сопоставить его с тем, что уже знакомо, и понять его смысл. Если не получилось, то, не задерживаясь, нужно идти дальше. После того как выписаны термины и определения, следует пролистать учебник еще раз и прочесть вслух, четко произнося слова, все термины и их определения. Это поможет научиться правильно произносить новые слова.

2-й этап. Беглое чтение всего учебного материала. Задача: понять все что можно понять, не углубляясь в тщательный разбор, основное внимание уделяя теоретической части материала.

На этом этапе выполняется, беглое сквозное чтение всей теоретической части учебного материала, чтобы выявить и понять основные категории, взаимосвязи между ними. Для выполнения поставленной задачи студентам рекомендуется:

Бегло два раза прочесть всю теоретическую часть. При этом читать только основной текст, при чтении нигде не задерживаться, непонятные места пропускать, не прилагать усилия для запоминания прочитанного, стараться следить только за основным смыслом, содержанием текста. Быстро прочтя все от начала до конца, студент не успеет забыть то, что было вначале, и представит себе общую картину.

После этого студент вдумчиво должен прочесть, еще один раз, отмечая на полях непонятные места трех степеней сложности.

К первой степени сложности относят материал, который можно понять при самостоятельном разборе, так как имеется достаточно информации в той же главе. Вторую степень сложности представляет материал, который тоже можно понять самостоятельно, но для этого нужно обращаться и к другим главам учебника. К третьей степени сложности относится материал, заставляющий студента обратиться к другому источнику или к преподавателю, поскольку информации, найденной в учебнике, ему оказалось мало.

3-тий этап. Медленное чтение и разбор неясных вопросов. Задача: разобраться в сложном, материале, обратить внимание на взаимосвязи между понятиями. При этом выполняются следующие действия:

Медленное чтение всего учебника и разбор непонятных вопросов первой степени сложности. При необходимости пользоваться карандашом и бумагой. Читать все, ничего не пропуская.

Медленное чтение всего учебника и разбор непонятных вопросов второй степени сложности.

Для нахождения ответов на непонятные вопросы третьей степени сложности обратиться к дополнительной литературе или к преподавателю.

Самостоятельная работа на лекции

Слушание и запись лекций – сложный вид вузовской аудиторной работы. Внимательное слушание и конспектирование лекций предполагает интенсивную умственную деятельность студента. Краткие записи лекций, их конспектирование помогает усвоить учебный материал. Конспект является полезным тогда, когда записано самое существенное, основное и сделано это самим студентом.

Не надо стремиться записать дословно всю лекцию. Такое «конспектирование» приносит больше вреда, чем пользы. Запись лекций рекомендуется вести по возможности собственными формулировками. Желательно записывать на одной странице, а следующую оставлять для проработки учебного материала самостоятельно в домашних условиях.

Конспект лекции лучше подразделять на пункты, параграфы, соблюдая красную строку. Этому в большой степени будут способствовать пункты плана лекции, предложенные преподавателям. Принципиальные места, определения, формулы и другое следует сопровождать замечаниями «важно», «особо важно», «хорошо запомнить» и т.п. Можно делать это и с помощью разноцветных маркеров или ручек. Лучше если они будут собственными, чтобы не приходилось просить их у однокурсников и тем самым не отвлекать их во время лекции.

Целесообразно разработать собственную «маркографию» (значки, символы), сокращения слов. Не лишним будет и изучение основ стенографии. Работая над конспектом лекций, всегда необходимо использовать не только учебник, но и ту литературу, которую дополнительно рекомендовал лектор. Именно такая серьезная, кропотливая работа с лекционным материалом позволит глубоко овладеть знаниями.

### **РАЗДЕЛ 3. УЧЕБНО-МЕТОДИЧЕСКОЕ ОБЕСПЕЧЕНИЕ ДИСЦИПЛИНЫ**

#### *Основная литература*

Левкин, Г. Г. Основы логистики : учебное пособие / Г. Г. Левкин. — 4-е изд. — Москва, Вологда : Инфра-Инженерия, 2021. — 240 с. — ISBN 978-5-9729-0667-3. — Текст : электронный // Цифровой образовательный ресурс IPR SMART : [сайт]. — URL: <https://www.iprbookshop.ru/115213.html> (дата обращения: 23.01.2023). — Режим доступа: для авторизир. пользователей

#### *Дополнительная литература*

Новаков, А. А. Логистика в деталях : учебное пособие / А. А. Новаков. — Москва, Вологда : Инфра-Инженерия, 2021. — 528 с. — ISBN 978-5-9729-

0548-5. — Текст : электронный // Цифровой образовательный ресурс IPR SMART : [сайт]. — URL: <https://www.iprbookshop.ru/115132.html> (дата обращения: 23.01.2023). — Режим доступа: для авторизир. пользователей

*Лицензионные ресурсы информационно-телекоммуникационной сети "Интернет", необходимые для освоения дисциплины*

Электронно-библиотечная система: по паролю. URL: <http://www.iprbookshop.ru/> Предусмотрен режим для слабовидящих.

*Лицензионное и свободно распространяемое программное обеспечение, в т.ч. отечественного производства, современные профессиональные базы данных и информационные справочные системы (информационные технологии), используемое при осуществлении образовательного процесса по дисциплине*

- Microsoft Windows (лицензионное).
- Офисный пакет программ MicrosoftOffice, включающий текстовый редактор MicrosoftWord, электронную таблицу MicrosoftExcel, программу для подготовки презентаций MicrosoftPowerPoint, браузер InternetExplorer (лицензионное).
- Программный продукт 1С: Предприятие (отечественное производство)
- Информационная справочная система и база данных «Консультант-Плюс» <http://www.consultant.ru/> (доступ по паролю) (отечественное производство)
- Студенческий информационно-справочный портал "Гарант-Образование" <https://edu.garant.ru/> (доступ свободный) (свободно распространяемое);
- Научная электронная библиотека – база данных eLIBRARY.RU <https://elibrary.ru/defaultx.asp> (доступ свободный);
- Scopus – единая база данных рецензируемой научной ры. [www.scopus.com](http://www.scopus.com) (доступ свободный);
- Открытые базы данных Минфина сии <https://www.minfin.ru/ru/opendata/> (свободно распространяемое).

*Особенности учебно-методического обеспечения для лиц с ограниченными возможностями здоровья и инвалидов*

Студенты с ограниченными возможностями здоровья, в отличие от остальных студентов, имеют свои специфические особенности восприятия, переработки материала. Подбор и разработка учебных материалов для таких студентов производится с учетом того, чтобы предоставлять этот материал в различных формах так, чтобы инвалиды с нарушениями слуха получали информацию визуально, с нарушениями зрения - аудиально. Предусмотрено в случае необходимости создание текстовой версии любого нетекстового контента для его возможного преобразования в альтернативные формы, удобные для различных пользователей, альтернативную версию медиаконтентов, предусмотрена возможность масштабирования текста и изображений без потери качества, предусмотрена доступность управления контентом с клавиатуры.

## **РАЗДЕЛ 4. ОЦЕНОЧНЫЕ СРЕДСТВА ДЛЯ ПРОВЕДЕНИЯ ТЕКУЩЕГО КОНТРОЛЯ И ПРОМЕЖУТОЧНОЙ АТТЕСТАЦИИ ОБУЧАЮЩИХСЯ ПО ДИСЦИПЛИНЕ**

### **4.1 Перечень компетенций, оценивание формирования которых предусмотрено в процессе текущего контроля и промежуточной аттестации по дисциплине**

**УК-10** Способен принимать обоснованные экономические решения в различных областях жизнедеятельности

**ОПК-4** Способен предлагать экономически и финансово обоснованные организационно-управленческие решения в профессиональной деятельности

### **4.2 Оценочные средства для проведения текущего контроля освоения дисциплины**

#### ***Вопросы для самоконтроля и подготовки к текущему контролю методом опроса***

Тема 1. Основы логистики

1. Каковы основные этапы и факторы развития логистики?
2. Какой из факторов оказал наибольшее влияние на развитие логистики?
3. Чем отличаются логистические и технологические операции?
4. В чем заключается концепция логистики? Какова суть каждого из составляющих концепции?
5. Каковы социально-экономические критерии принятия решений в логистике?
6. Что является основной целью логистики?
7. Что такое поток? Каковы основные параметры потока?
8. Какие основные виды потока изучаются логистикой?
9. В чем заключается сущность логистического подхода к управлению организацией?
10. В чем заключается социально-экономический эффект от использования логистики и как его определить?

Тема 2. Логистика снабжения

1. Какие вопросы решает логистика снабжения? Какова основная цель логистики снабжения?
2. Какие виды потребностей в материалах выделяют?
3. Какие варианты поставок существуют? Раскройте их достоинства и недостатки, риски?

4. Каковы этапы цикла закупки? Какие вопросы решаются на каждом этапе? Критерии эффективности и риски на каждом этапе?
5. Какие методы материального обеспечения производства вы знаете?
6. Какие методы определения потребностей вам известны?
7. Как определить размер оптимальной партии поставки, а также расходы на выполнение заказа и содержание запасов?
8. Как отражается поступление материалов в программе 1С?
9. Каковы последствия принимаемых решений в логистике снабжения логистики снабжения?

### Тема 3. Производственная логистика

1. Что такое производственная логистика? Какова основная цель производственной логистики?
2. По каким правилам может формироваться очередность работ?
3. Какие бывают способы управления материальными потоками внутри производственных систем?
4. Какие концепции и системы управления материальными потоками выделяют? В чем их сущность?
5. Какие критерии эффективности используются для оценки управленческих решений и выбора оптимального решения в управлении материальными потоками в производстве?
6. Какие риски в производственной логистике существуют?

### Тема 4. Логистика запасов

1. Какими вопросами занимается логистика запасов? Какова основная цель логистики запасов?
2. Почему возникают запасы? Какие виды запасов выделяют?
3. Какие методы управления запасами выделяют? Раскройте принципы их работы.
4. Какие виды издержек выделяются в системе управления запасами?
5. Как происходит инвентаризация запасов?
6. Как происходит учет движения запасов в программе 1С?
7. Какие критерии эффективности используются для оценки управленческих решений и выбора оптимального решения в управлении запасами? Какие риски в логистике запасов встречаются?

### Тема 5. Склады в логистике

1. Что такое склад и для чего он предназначен? Какие виды складов бывают?
2. Раскройте достоинства и недостатки пользования собственным и наемным складами.
3. Раскройте основные процессы на складе (функции).
4. Какие параметры склада выделяют?
5. На какие виды площадей делят общую площадь склада?

6. Что такое стеллажные системы и каких видов они бывают?
7. Какие критерии эффективности используются для оценки управленческих решений и выбора оптимального решения в управлении работой склада?
8. Какие риски в складской логистике встречаются?

#### Тема 6. Сбытовая и распределительная логистика

1. Какие подходы к понятиям сбытовая и распределительная логистика существуют? В чем заключается отличие логистического подхода от традиционного сбытового?
2. Что входит в функции распределительной логистики?
3. В чем заключаются функции распределительной логистики?
4. Что понимают под каналом распределения?
5. Какие виды каналов бывают? В каких случаях каждый из них удобнее применять? Каковы их достоинства и недостатки?
6. Что такое уровень канала распределения? Чем определяется протяженность канала распределения?
7. Как происходит учет процесса реализации в бухгалтерском учете
8. Какие виды посредников бывают и чем они отличаются?
9. Какие критерии эффективности используются для оценки управленческих решений и выбора оптимального решения в управлении работой склада?
10. Какие риски в сбытовой логистике встречаются?

#### Тема 7. Транспортная логистика

1. Что такое транспортная система страны? Какие задачи решает транспортная логистика?
2. Какие факторы влияют на выбор транспортных средств?
3. Какие технические показатели имеются у каждого вида транспорта? Чем (или как) они определяются?
4. Каковы технико-экономические особенности каждого вида транспорта, их достоинства и недостатки?
5. Кто такие экспедиторы, в чем особенность их деятельности?
6. Что такое базисные условия поставки? В чем заключается сущность документа «Инкотермс»?
7. Какие сопроводительные документы на перевозку груза бывают?
8. Какие виды тарифов существуют на автомобильном, железнодорожном и морском транспорте?
9. Каково назначение и условия использования упаковки?
10. Какие критерии эффективности используются для оценки управленческих решений и выбора оптимального решения в управлении транспортной логистики?
11. Какие риски в транспортной логистике встречаются?



#### Тема 8. Финансовые потоки в логистике

1. Какое место в логистике занимают финансовые потоки?
2. Какие виды финансовых потоков выделяют?
3. Охарактеризуйте достоинства и недостатки каждой из финансовых схем обслуживания товарных потоков.
4. В чем заключается сущность векселя? Чем отличаются простой и переводной вексель?
5. В чем заключается сущность кредита?
6. Что такое лизинг? В чем его особенности?
7. Каковы риски финансовых схем? Дайте критическую оценку вариантов финансовых схем. Каковы критерии выбора вариантов финансовых схем?

#### Тема 9. Информационная логистика

1. Что такое информационный поток и зачем он нужен в логистике?
2. Как можно измерить информацию?
3. Какие этапы проектирования информационных потоков выделяют?
4. Что такое логистическая информационная система? Каковы принципы построения информационной системы? Каковы критерии оценки информационной системы?
5. Каковы риски информационных систем?
6. Какие современные информационно-коммуникационные технологии применяются в логистике? Дайте их критическую оценку

#### Тема 10. Логистика сервисного обслуживания

1. Что такое услуга? Каковы особенности услуг?
2. Как определить качество услуги?
3. Каковы особенности управления качеством услуг?
4. Какие виды логистического обслуживания выделяют? В чем их сущность?
5. Как определить уровень логистического сервиса?
6. Как уровень обслуживания влияет на доходы организации?
7. Как определить затраты и эффективность логистического сервиса? Какие критерии эффективности используются для оценки управленческих решений и выбора оптимального решения в управлении
8. Каковы риски сервисной логистики?

#### ***Задания по контрольной работе для текущего контроля, указания по ее выполнению.***

Задание по контрольной работе и указания по ее выполнению представлены в приложении к рабочей программе дисциплины.

### **4.3 Оценочные средства промежуточной аттестации для оценивания уровня формирования компетенций, соотнесенного с планируемыми результатами обучения по дисциплине**

#### **По компоненте компетенций «Знать»**

1. Этапы становления и факторы развития логистики.
2. Основные понятия логистики. Социально-экономические критерии эффективности логистики. Правила 7R
3. Понятие, функции, цели и задачи логистики снабжения. Риски логистики снабжения
4. Основные методы снабжения: закупка, лизинг, аренда, бартер, толлинг
5. Понятие производственной потребности, виды потребностей
6. Этапы закупки на предприятии.
7. Понятие, функции, цели и задачи логистики производственных процессов. Критерии эффективности и риски производственной логистики.
8. Понятие выталкивающего подхода в управлении материальными потоками.
9. Понятие вытягивающего подхода в управлении материальными потоками.
10. Понятие, функции, цели и задачи логистики запасов.
11. Понятие запаса. Виды запасов. Согласование между поставками и потребностями в материалах.
12. Виды систем управления запасами.
13. Основные показатели управления запасами. Критерии эффективности и риски логистики запасов.
14. Складская логистика: понятие, функции, цели и задачи. Критерии эффективности и риски складской логистики.
15. Склады: понятие, виды.
16. Технологические зоны склада, их функции.
17. Устройство и оснащение складов. Виды складского оборудования.
18. Способы хранения товаров. Виды укладки товаров.
19. Понятие терминальных систем. Виды терминалов. Значение терминалов.
20. Понятие, функции, цели и задачи сбытовой логистики. Критерии эффективности и риски сбытовой логистики.
21. Понятие и виды каналов распределения.
22. Понятие тары и упаковки. Виды упаковки. Упаковочное оборудование
23. Понятие, функции, цели и задачи транспортной логистики. Критерии эффективности и риски транспортной логистики.
24. Автомобильный транспорт: особенности вида транспорта, типы транспортных средств, тарифы.
25. Железнодорожный транспорт: особенности вида транспорта, типы транспортных средств, тарифы.
26. Понятие организации перевозок. Виды маршрутов.

27. Сущность информационных потоков. Основные понятия информационной логистики. Критерии эффективности и риски информационной логистики.
28. Понятие и виды идентификации товаров.
29. Понятие и виды финансовых потоков в логистике. Критерии эффективности и риски финансовой логистики.
30. Сущность и основные понятия сервисной логистики. Критерии эффективности и риски сервисной логистики.

#### **По компоненте компетенций «Уметь»**

1. Дать характеристику этапам становления логистики.
2. Раскрыть основные положения концепции логистики.
3. Раскрыть основные положения стратегии приобретения материальных ресурсов.
4. Дать характеристику и критическую оценку основным методам снабжения предприятия: закупка, лизинг, аренда, бартер, толлинг.
5. Раскрыть отражение поступления материалов в программе 1С.
6. Раскройте технологию выбора поставщика.
7. Раскрыть методы организации производственного процесса во времени (правила приоритетов).
8. Дать характеристику и критическую оценку инструментам бережливого производства: Точно в срок, Канбан.
9. Дать характеристику инструментам бережливого производства: Кайдзен (качество), Андон (визуализация).
10. Раскрыть суть метода определения оптимального размера заказа.
11. Раскрыть суть метода определения оптимального размера заказа партии в собственное производство.
12. Раскрыть суть методов определения страхового запаса. Раскрыть значение страхового запаса в управлении рисками.
13. Раскрыть суть метода определения оптимального размера заказа при условии оптовой скидки к цене товара.
14. Дать характеристику видам стеллажных систем.
15. Дать характеристику автоматизированной системе управления складом.
16. Раскройте меры по обеспечению сохранности товаров на складе, меры по управлению складскими рисками.
17. Раскройте порядок инвентаризации запасов на складе.
18. Раскрыть технологический процесс обработки грузопотоков на складе
19. Раскрыть порядок учета движения запасов в программе 1С.
20. Дать характеристику основных видов работ в сбытовой логистике. Раскрыть меры по управлению рисками сбытовой логистики.
21. Раскрыть учет процесса реализации в бухгалтерском учете.
22. Раскройте процесс формирования грузовой единицы.

23. Дать характеристику технико-экономическим особенностям работы транспорта. Раскрыть обоснование предложений по выбору вида транспорта.
24. Дать характеристику основным операциям на автомобильном транспорте.
25. Дать характеристику основным операциям на железнодорожном транспорте.
26. Дать характеристику и критическую оценку участникам системы доставки грузов. Их роль в координации деятельности в целях обеспечения согласованности доставки груза всеми участниками.
27. Дать характеристику информационных потоков. Раскрыть их роль в потоках в координации логистической деятельности в целях обеспечения согласованности выполнения работ всеми участниками логистического процесса.
28. Дать характеристику различным видам идентификации товаров.
29. Дать характеристику финансовым схемам обслуживания материальных потоков в логистике. Обосновать варианты выбора финансовой схемы.
30. Сформулировать правила построения системы управления потоком услуг. Дать обоснование определения уровня логистического сервиса с учетом критериев эффективности, рисков и последствий.

**По компоненте компетенций «Владеть навыками»**

1. Сравните функциональный и логистический подход к решению производственных задач. Укажите достоинства и недостатки каждого.
2. Раскройте основные риски в логистической деятельности. Предложите варианты принятия решений по управлению рисками.
3. Примите решение и обоснуйте его выбор. В каком случае, какой метод определения потребности является наиболее подходящим:
  - а) производство начинается только при поступлении заказа от потребителей,
  - б) производство осуществляется по плану, период выполнения заказа известен,
  - в) поставки произведенной продукции осуществляются на свободный рынок, объем производства зависит от текущего спроса,
  - г) необходимо получить информацию быстро, без высокой точности.
4. Для оценки поставщиков использованы критерии:
  - цена (0,5),
  - качество (0,2),
  - надежность поставки (0,3)

Оценка поставщиков в разрезе перечисленных критериев по десятибалльной шкале приведена в таблице

Критерий	Оценка поставщиков по данному критерию			
	Поставщик 1	Поставщик 2	Поставщик 3	Поставщик 4
Цена	5	3	10	2
Качество	7	8	2	6
Надежность	4	3	4	9

Какому поставщику следует отдать предпочтение при заключении договора. Пояснить порядок разработки управленческого решения.

5. Решите задачу. Чему равны годовые расходы на выполнение заказа и содержание запасов, если известно, что расходы на выполнение заказа составляют 800 руб., расходы на содержание единицы запаса составляют 240 руб., размер партии поставки – 20 шт., годовая потребность – 80 шт.:

6. Какой будет оптимальная партия поставки, если известно, что расходы на выполнение заказа составляют 2400 руб., расходы на содержание единицы запаса составляют 400 руб., годовая потребность – 300 шт.

7. Составьте рекомендации по внедрению системы управления материальными потоками внутри производственных систем: «Бережливое производство». Дайте критическую оценку системе

8. Составьте рекомендации по внедрению системы управления материальными потоками внутри производственных систем: MRPI/MRP II. Дайте критическую оценку системе

9. Составьте KANBAN-доску для выполнения проектов и отслеживания финансовых поступлений по проектам в аудиторской компании

10. Определите время обращения запаса и скорость товарооборота.

Показатель	месяц					
	январь	февраль	март	апрель	май	июнь
Средний запас, ед.	21	14	38	59	26	72
Объем продаж, ед.	54	95	43	16	35	67

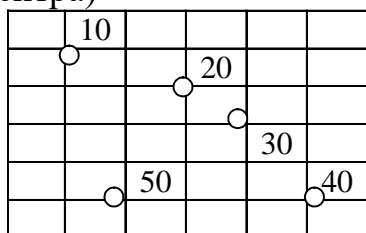
11. Постройте график управления запасами по методу с фиксированной партией поставок. Объясните принцип действия метода в случае однократной задержки.

12. Постройте график движения запасов при управлении запасами по методу с фиксированным интервалом времени между поставками. Объясните принцип действия метода в случае однократной задержки.

13. Разделите запасы на группы по методу ABC.

Наименование товара	Объем реализации, тыс. руб.
1. Изюм	210
2. Чернослив	140
3. Инжир	30
4. Орехи грецкие	70
5. Арахис	230
6. Кешью	20
7. Шоколад горький	180
8. Шоколад с орехами	160
9. Мармелад	130
10. Пастила	80

14. На схеме изображены местоположения магазинов в системе городских кварталов. Рядом с магазинами указан их месячный грузооборот (т/мес). Определите оптимальное место расположения оптового склада (снабжающего центра)



15. Нарисуйте принципиальную схему склада с указанием отдельных технологических зон. Объясните назначение каждой зоны.

16. Реализация технологии штрихового кодирования на складе

17. Рассчитайте оборот склада за месяц работы при следующих условиях: через склад прошло 10 000 т груза, причем 6000 т груза хранилось 5 дней; 3000 т груза хранилось 7 дней, а 1000 т груза хранилось 10 дней.

18. Составьте сравнительную таблицу видов складов класса А,В,С,Д. Поясните различия

Параметры сравнения	Склад класса А	Склад класса В	Склад класса С	Склад класса Д

19. Составьте перечень действий при проектировании терминального комплекса. Поясните их

20. Составьте сравнительную таблицу для коротких каналов сбыта и для каналов с участием посредников. Раскройте условия использования каждого вида каналов и приведите примеры их использования.

21. Составьте перечень действий по проектированию распределительных цепей. Укажите, какие факторы следует учитывать на каждом этапе проектирования.

22. Составьте список требований к упаковочным материалам и таре. Поясните каким образом эти требования реализуются

23. Автомобиль-самосвал работал на маятником маршруте с пробегом в обоих на-правлениях:  $q = 3,5$  т;  $l_{er} = 5$  км;  $l_n = 5$  км;  $t_{пр} = 12$  мин;  $\gamma_{ст} = 1,0$ ;  $v_t = 25$  км/ч;  $T_m = 8$  ч. Объем перевозок 385 т. Коэффициент использования пробега за день - 1. Определить необходимое количество автомобилей.

24. Определить количество автомобилей для перевозки 500 т груза, если известно, что для перевозки используется автомобиль грузоподъемностью 5 т, время в наряде 8 час, а время, затраченное на одну езду, равно 2 час. Коэффициент использования грузоподъемности – 1,0

25. Составить рациональный маршрут по методу «дерева решений» путем приращений.

А - база, Б, В, Г, Д, Е, Ж - пункты потребления. Потребность пунктов потребления указана в таблице. Для транспортировки было выбрано транспортное средство ГАЗ 3307 с грузоподъемностью 4,5 тонны.

Таблица - Потребность пунктов потребления

Пункты потребления	Б	В	Г	Д	Е	Ж
Объем продукции, кг	675	210	315	500	1500	150

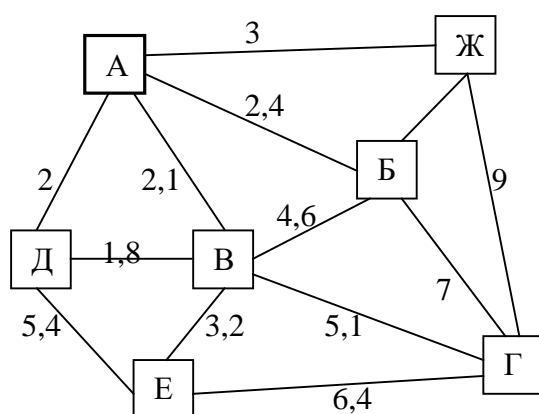


Рисунок – Схема расположения потребителей и расстояние между ними

26. Составьте таблицу и сравните между собой основные виды транспорта. Проранжируйте основные показатели работы различных видов транспорта.

27. Сформулируйте требования к информационным потокам.

28. Раскройте новые методы идентификации грузов и перспективы развития систем идентификации.

29. Сформулируйте основные требования к финансовым потокам в логистике.

30. Предприятие торгует запасными частями к автомобилям определенной марки. Общий список запасных частей для автомобилей данной марки содержит 2000 видов, из которых на предприятии имеются 500 видов. Определить уровень обслуживания

**Оценочные средства промежуточной аттестации для оценивания уровня формирования компетенций, соотносенного с планируемыми результатами обучения по дисциплине, в форме тестирования (приведены типовые задания, полный комплект тестовых заданий содержится в фондах оценочных средств по дисциплине)**

**По компоненте компетенций «Знать»:**

- К какой группе затрат относят затраты, связанные с
  - эксплуатацией заводских складов,
  - формированием и содержанием запасов,

- налаживанием и осуществлением внутрипроизводственных перевозок,
- подбором товаров для отправки и их упаковкой,
- оформлением документации

**а) затраты, связанные с организацией материальных потоков на предприятии**

- б) затраты, связанные с осуществлением процессов реализации продукции
- в) затраты на материальные операции
- г) административные расходы

2. К какой группе затрат относят затраты, связанные с

- расходами на перевозку готовой продукции в распределительной сети,
- расходы на погрузочно-разгрузочные работы,
- затраты, связанные с нахождением товаров в пути,
- затраты, связанные со страхованием грузов и пр.

а) затраты, связанные с организацией материальных потоков на предприятии

**б) затраты, связанные с осуществлением процессов реализации продукции**

- в) затраты на материальные операции
- г) административные расходы

**По компоненте компетенций «Уметь»:**

3. Чем отличается логистический подход к управлению от традиционного

- а) логистический подход предполагает увязку отдельных сфер хоз. деятельности;**
- б) вся организация рассматривается как совокупность независимых подразделений;
- в) фирма получает контроль над рынком;
- г) логистический подход предполагает рационализацию распределения готовой продукции

4. Выберите метод материального обеспечения производства, наиболее подходящий для приобретения дорогих или громоздких деталей в условиях единичного или мелкосерийного производства:

- а) позаказный;**
- б) на основе плановых заданий;
- в) с фиксированным размером заказа;
- г) с фиксированной периодичностью заказа

**По компоненте компетенций «Владеть навыками»:**



5. Компания опасается, что к концу периода цены на сырье вырастут на 50%. В отделе снабжения принято решение купить большее количество сырья, предвосхищая поднятия цены. К какой группе запасов будут относиться такие запасы:
- а) страховые запасы;
  - б) спекулятивные запасы;**
  - в) аварийные запасы.
  - г) текущие запасы;
6. Определите коэффициент оборачиваемости запасов (скорость товарооборота) в апреле (30 дней), если средний запас материала в этом месяце составил 400 шт., отпуск материалов за месяц – 600 шт.
- а) 0,66
  - б) 1,5**
  - в) 20
  - г) 15

#### 4.4 Показатели и критерии оценивания текущего контроля успеваемости и промежуточной аттестации по итогам освоения дисциплины

Текущий контроль по дисциплине обеспечивает оценивание хода освоения дисциплины. Эта оценка должна учитывать результаты выполнения контрольной работы.

*Критерии оценивания* результатов освоения дисциплины в ходе текущего контроля и промежуточной аттестации.

Система критериев оценивания, принятая в УИФР, опирается на три уровня освоения компонентов компетенций: пороговый, повышенный, продвинутый.

Компоненты компетенций	Признаки уровня освоения компонентов компетенций		
	пороговый	повышенный	продвинутый
Знания	Студент демонстрирует знание-знакомство, знание-копию: узнает объекты, явления и понятия, находит в них различия, проявляет знание источников получения информации, может осуществлять самостоятельно репродуктивные действия над знаниями путем самостоятельного воспроизведения и применения информации.	Студент демонстрирует аналитические знания: уверенно воспроизводит и понимает полученные знания, относит их к той или иной классификационной группе, самостоятельно систематизирует их, устанавливает взаимосвязи между ними, продуктивно применяет в знакомых ситуациях.	Студент может самостоятельно извлекать новые знания из окружающего мира, творчески их использовать для принятия решений в новых и нестандартных ситуациях.
Умения	Студент умеет корректно выполнять предписанные действия по инструкции, алгоритму в известной ситуации, самостоятельно выполняет действия по	Студент умеет самостоятельно выполнять действия (приемы, операции) по решению нестандартных задач, требующих выбора на	Студент умеет самостоятельно выполнять действия, связанные с решением исследовательских

	решению типовых задач, требующих выбора из числа известных методов, в предсказуемо изменяющейся ситуации	основе комбинации известных методов, в непредсказуемо изменяющейся ситуации	задач, демонстрирует творческое использование умений (технологий)
Навыки	Студент демонстрирует готовность к решению ограниченного количества нетипичных задач при условии оказания ему методической помощи (например, постановка уточняющих вопросов), а также не готов решать практические задачи повышенной сложности и принимать профессиональные и управленческие решения в условиях неполной определенности, при недостаточном документальном, нормативном и методическом обеспечении.	Студент демонстрирует готовность к самостоятельному решению ограниченного количества нетипичных задач, но испытывает трудности при решении практических задач повышенной сложности, позволяющих принимать профессиональные и управленческие решения в условиях неполной определенности, при недостаточном документальном, нормативном и методическом обеспечении.	Студент готов решать практические задачи повышенной сложности, нетиповые задачи, принимать профессиональные и управленческие решения в условиях неполной определенности, при недостаточном документальном, нормативном и методическом обеспечении.

При проведении текущей и промежуточной аттестации по дисциплине в рамках традиционной шкалы оценивания применяются следующие критерии:

Цифровое выражение	Словесное выражение	Описание
5	Отлично (зачтено)	всестороннее, систематическое и глубокое знание учебного материала, умение свободно выполнять практические задания, предусмотренные программой, усвоивший основную литературу и знакомый с дополнительной литературой, рекомендованной программой
4	Хорошо (зачтено)	полное знание учебного материала, успешно выполняет предусмотренные в программе практические задания, усвоил основную литературу, рекомендованную в программе, способен к самостоятельному пополнению и обновлению знаний и умений в ходе дальнейшей учебной работы и профессиональной деятельности
3	Удовлетворительно (зачтено)	знания основного учебно-программного материала в объеме, необходимом для дальнейшей учебы и предстоящей работы по специальности, выполняет практические задания, предусмотренные программой, знаком с основной литературой, рекомендованной программой, но допускает погрешности в ответе и при выполнении заданий, обладая при этом необходимыми знаниями для их устранения под руководством преподавателя
2	Неудовлетворительно (не зачтено)	пробелы в знаниях основного учебно-программного материала, допущение студентом принципиальных ошибок в выполнении предусмотренных программой заданий. Как правило, оценка "неудовлетворительно" ставится студен-

		там, которые не могут продолжить обучение или приступить к профессиональной деятельности по окончании вуза без дополнительных занятий по соответствующей дисциплине.
--	--	--

#### **4.5 Процедуры оценивания знаний, умений и навыков**

Процедуры оценивания знаний, умений и навыков, характеризующих этапы формирования компетенций, представлены в методических материалах вуза «Положение об организации, формах и методах оценки качества освоения основной образовательной программы»

#### **4.6 Особенности проведения текущей и промежуточной аттестации для лиц с ограниченными возможностями здоровья и инвалидов**

Для осуществления процедур текущего контроля успеваемости и промежуточной аттестации указанных обучающихся создаются фонды оценочных средств, адаптированные для инвалидов и лиц с ограниченными возможностями здоровья и позволяющие оценить достижение ими запланированных в основной образовательной программе результатов обучения и уровень сформированности всех компетенций, заявленных в образовательной программе. Такие оценочные средства создаются по мере необходимости с учетом различных нозологий. При проведении текущей и промежуточной аттестации для указанных лиц предусмотрено включение в учебный процесс различных посредников, включая тьюторов и уполномоченных по делам инвалидов. Форма проведения текущей аттестации для лиц с ограниченными возможностями здоровья и инвалидов устанавливается с учетом индивидуальных психофизических особенностей (устно, письменно на бумаге, письменно на компьютере, в форме тестирования и т.п.). При необходимости таким студентам обеспечиваются соответствующие условия проведения занятий и аттестации, в том числе предоставляется дополнительное время для подготовки ответа на зачете или экзамене.

### **РАЗДЕЛ 5. МЕТОДИЧЕСКИЕ РЕКОМЕНДАЦИИ ПРЕПОДАВАТЕЛЯМ ПО ОРГАНИЗАЦИИ ОБУЧЕНИЯ, А ТАКЖЕ МАТЕРИАЛЬНО-ТЕХНИЧЕСКАЯ БАЗА, НЕОБХОДИМАЯ ДЛЯ ОСВОЕНИЯ ДИСЦИПЛИНЫ**

#### **5.1 Интерактивные и инновационные технологии обучения**

При проведении учебных занятий преподаватели обеспечивают развитие у обучающихся навыков командной работы, межличностной коммуникации, принятия решений, лидерских качеств (включая при необходимости проведение интерактивных лекций, групповых дискуссий, ролевых игр, тренингов, анализ ситуаций и имитационных моделей).

Выбор методов обучения инвалидов и лиц с ограниченными возможностями здоровья определяется содержанием обучения, уровнем профессиональной подготовки педагогов, методического и материально-технического обеспечения, особенностями восприятия учебной информации студентами-инвалидами и студентами с ограниченными возможностями здоровья и т.д. В образовательном процессе рекомендуется использование социально-активных и рефлексивных методов обучения, технологий социокультурной реабилитации с целью оказания помощи в установлении полноценных межличностных отношений с другими студентами, создании комфортного психологического климата в студенческой группе.

## **5.2 Материально-техническая база, необходимая для осуществления образовательного процесса по дисциплине**

Учебные аудитории для проведения учебных занятий лекционного типа, семинарского типа, курсового проектирования (выполнения курсовых работ), групповых и индивидуальных консультаций, текущего контроля и промежуточной аттестации, лаборатория «Современная бухгалтерия», а также помещение для самостоятельной работы, оснащенное компьютерной техникой с возможностью подключения к сети «Интернет» и обеспечением доступа в ЭИОС организации.

Помещения должны быть укомплектованы оборудованием, в т.ч. специализированной мебелью, и техническими средствами обучения, служащими для представления учебной информации большой аудитории (мультимедийный проектор). Компьютерный класс с установленным программным обеспечением; электронная библиотека.

Особенности материально-технической базы, необходимой для осуществления образовательного процесса с участием лиц с ограниченными возможностями здоровья и инвалидов различной нозологии, предусматриваются и реализуются по мере необходимости. Критерии и порядок создания таких условий указаны в Положении об организации образовательного процесса по образовательным программам для инвалидов и лиц с ограниченными возможностями здоровья в Уральском институте фондового рынка.

## ЛИСТ РЕГИСТРАЦИИ ИЗМЕНЕНИЙ В РАБОЧЕЙ ПРОГРАММЕ

Номер протокола и дата заседания кафедры	Изменения
№ 1 от 23.08.2022	Актуализация тематического плана и ФОС
№ 8 от 18.04.2023	Актуализация тематического плана и ФОС